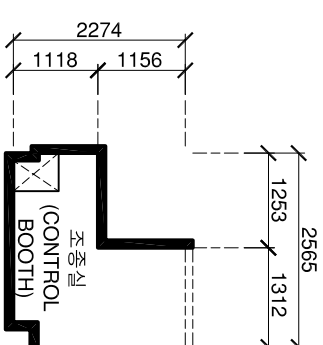
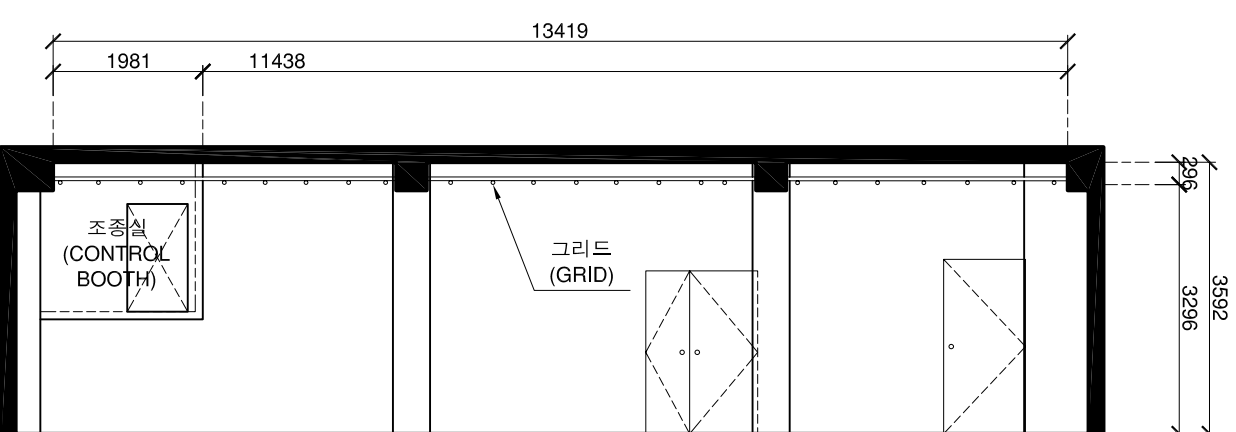


평면도



조종실 평면도



단면도

지하1층

극장명 THEATRE MADANGSE SIL THEATRE	마당세실극장	도면명 PLATE TITLE 평면도, 단면도 FLOOR PLAN, SECTION	개정 REVISIONS	일시 DATE	설명 DESCRIPTION	도면번호 SHEET NO. MS-GS-A3
캐드파일 CAD FILE SESIL		제도일 DATE Nov. 25, 2005				
척도 SCALE 1 / 100		제도자 DRAWN BY 유문재 MUNJEA YU			이 도면은 서울문화재단의 후원으로 극장실사 데이터베이스 구축 프로젝트를 위한 한국극장제도 표준 2005 버전-01에 의거하여 작성함. This plan has been drawn according to the Korean Theatre CAD Standards 2005 version-01 under the Facilities Database Project as funded by SFAC.	